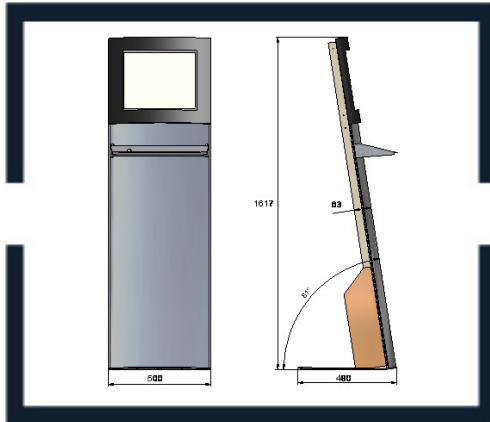


# i-line flat



## TECHNISCHE DATEN

### Grundausrüstung:

- 17" LCD TFT Display
- interne Verkabelung

### Optionen:

- Tastatur in WEB oder Windows Layout
- Touchscreen
- PC
- Betriebssystem
- Software
- Webcam
- Bewegungssensor
- Bar Code Scanner

### Abmessungen:

ca. 1500 x 500 x 50

Gewicht: ca. 45kg (je nach Ausstattung)



## geradliniges Infoterminal

Exakte und gerade Linien ist bezeichnend für dieses Terminal. Es lässt sich in viele Anwendungsbereiche gut integrieren und überzeugt durch einfache Eleganz. Die Aluminium-eloxierte Front kann entsprechend Ihren Bedürfnissen verändert und gestaltet werden. Mittels der angebrachten Bodenplatte erhält dieses schlanke Design einen guten Stand, kann allerdings auch direkt am Boden verschraubt werden.

An der Rückwand des Gerätes befindet sich am Fuß eine abschließbare Vertiefung, in welcher sich einfach ein PC integrieren lässt. Ausreichend Lüftungsschlitze sorgen für eine natürliche und ausreichende Belüftung. Das Gerät wird standardmäßig mit 17" LCD TFT und der internen Verkabelung geliefert und kann zusätzlich mit Touchscreen, Tastatur oder anderen Komponenten erweitert werden.

Infotronic Touchscreen Systeme GmbH

Fabrikstraße 211  
Tel: +43 2627 82100-0  
office@infotronic.at

A-2823 Pitten  
Fax: DW 50  
www.infotronic.at