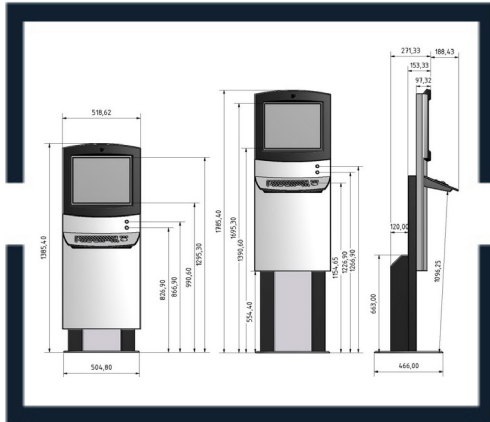


i-line lift



TECHNISCHE DATEN

Grundausrüstung:

- 17" LCD TFT Display
- interne Verkabelung

Optionen:

- Tastatur in WEB oder Windows Layout
- Touchscreen
- PC
- Betriebssystem
- Surfsoftware (mit Fernwartung)
- Lautsprecher
- Webcam
- Thermodrucker

Abmessungen:

ca. 1280 (1650) x 520 x 220mm (H x B x T)
Gewicht ca.

höhenverstellbares Terminal

Mit elegantem Design und fortschrittlicher Technologie besticht dieses Terminal. Mit seiner ausgeklügelten Technik lässt es sich mittels Knopfdruck stufenlos in der Höhe verstellen und ist somit auf für Menschen im Rollstuhl leicht zu bedienen.

Weiters besticht dieses Terminal durch seine Schlanke Optik und die Front in eloxiertem Edelstahl.

Der Computer kann problemlos in der Vertiefung am Fuße der Rückseite untergebracht werden. Zur einfachen Wartung dient eine abschließbare Klappe. Durch mehrere Lüftungsschlitze an der Rückseite entsteht eine ausreichende und natürliche Belüftung.

Standardmäßig wird das Gerät mit einem 17" LCD TFT Display und der internen Verkabelung ausgeliefert, kann jedoch mit weiteren Komponenten ausgestattet werden.

Infotronic Touchscreen Systeme GmbH

Fabrikstraße 211
Tel: +43 2627 82100-0
office@infotronic.at

A-2823 Pitten
Fax: DW 50
www.infotronic.at