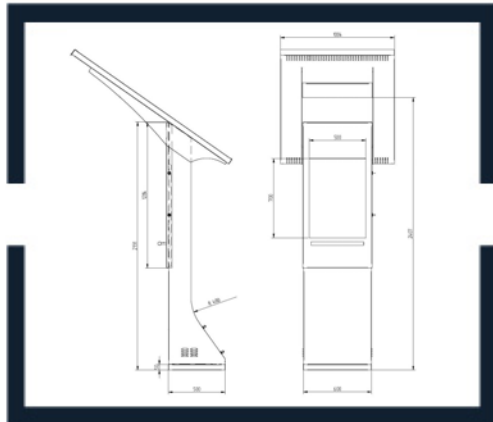


i-line shine



Green Tech - made in Austria!

Bei dem i-line shine handelt es sich um das weltweit erste energieautarke Outdoor-terminal. Die autarke Stromversorgung erfolgt durch ein im Dach integriertes monokristallines Photovoltaik-Modul. Ein leistungsstarker Akku überbrückt Nachtstunden und Schlechtwetter. Der Terminalkorpus ist aus widerstandsfähigem Stahlblech gefertigt, die Oberfläche ist grundiert und zusätzlich pulverbeschichtet. Für die beste Bildqualität sorgt der integrierte 19" LED Bildschirm mit unglaublichen 1.600 cd/m². Ebenfalls direkt im Terminal hinter Schutzglas verbaut, ist der Touchscreen. Ein zusätzliches Feature ist die stufenlose Höhenverstellung, wodurch das Terminal auch von Menschen im Rollstuhl problemlos genutzt werden kann.

Die "grünen" Highlights

- autarke Stromversorgung
- wetterfeste langlebige Konstruktion
- Barrierefreie Nutzung

TECHNISCHE DATEN

- 19" LED Display: Helligkeit 1.600 cd/m²
- Computer: Intel Atom 1,6 GHz, 60 GB HDD 24/7, 2 GB RAM
- Temperaturbereich: -25°C bis 45°C
- Höhenverstellung zw. 118-154 cm
- Akku: 12V Bleigel
- Photovoltaik-Modul: Monokristallin, 225W Pmax

Abmessungen

- 100x280x138cm (BxHxT)
- Grundfläche: 60x50cm (BxT)
- Gewicht: 264kg (davon 65kg Akku)

Optional

- Software: Win 7, Sitekiosk und Fernwartungssoftware



Infotronic Touchscreen Systeme GmbH
Fabriksstraße 211 A-2823 Pitten
Tel: +43 2627 82100-0 Fax: DW 50
office@infotronic.at www.infotronic.at